

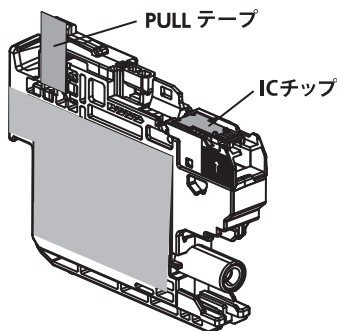
〈インクジェットプリンター専用〉インクカートリッジ

共通取扱説明書

ブラザー用LC3111互換インクカートリッジ

この説明書を必ず読んで正しくお使いください。

LC3111各部の名称

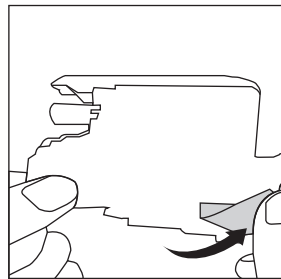


ご使用および保管に関する注意

- 本製品はインクジェットプリンター専用のインクカートリッジです。ご使用の際には必ず取扱説明書をよく読んでからご使用ください。
- お子様の手の届かない場所に保管してください。
- インクを飲まないでください。万一、誤って飲み込んだ場合は、水を飲ませる。また、目に入った場合は、こすらずに水でよく洗う等の処置をして、すぐに医師の診察を受けてください。
- 皮膚などにインクがついてしまった場合は、時間がたつと落ちにくくなりますので、すぐに石けんや水で洗い流してください。
- 直射日光の当たる場所を避け、冷暗所に保管してください。
- 最適な画質を得るため、弊社インクカートリッジとの組み合わせ使用は、弊社製品もしくは純正品を推奨します。その他のメーカー品との組み合わせはお避けください。
- ご使用になるまでは、開封しないでください。
- 使用後のインクカートリッジは、絶対に振らないでください。また、インクカートリッジを落としたり、側面を押ししたりしないでください。インクが飛び散って手や衣服等を汚す恐れがあります。
- 印刷にカスレが発生したらヘッドクリーニングを行い、目詰まりパターンが正常になってから印刷してください。詳しくは、各プリンターの取扱説明書をお読みください。
- ヘッドクリーニングを2~3回行っても、目詰まりパターンが正常に印刷されない時は、そのままの状態、1~2時間放置した後、目詰まりパターンが正常なことを確認後、印刷してください。
- インク残量が「X」と表示された際に、インクカートリッジにインクが残っている場合がありますが、通常のインク量を消費できておりますので問題ございません。
- 一度セットしたインクカートリッジは、交換時以外取り外さないでください。
- 運搬等でインクカートリッジを振ったり、振動を掛けた場合は、24時間以上放置してから使用してください。(インク内部に気泡が出来、カスレなどの原因になります。)
- インクカートリッジは分解しないでください。
- ICチップ(基板部分)には手を触れないでください。
- ICチップが認識されない場合は、カートリッジのセット状態を確認し、再度セットしてください。
- インクが漏れることがありますので、インクカートリッジに貼られているラベルは破ったり、はがしたりしないでください。
- 開封してから長時間使用されなかったインクは、変質すること考えられますので、開封後は半年以内に使い切ってください。

セット方法

- 1、インクカートリッジ上部の黄色い「PULLテープ」を手前にはがしてください。
- 2、色を合わせセットし、しっかりと押し込みます。インクカートリッジをプリンターにセットし、インクカバーをとじてください。



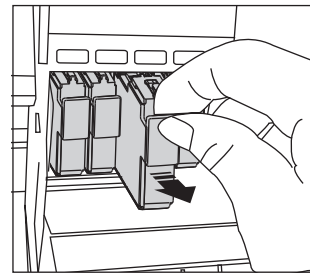
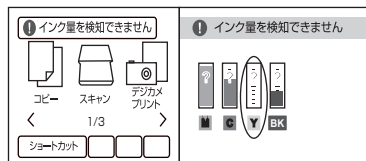
▲セットに関する注意

- 必ず先に、PULLテープ(黄色)をはがしてください。
- 絶対に振らないでください。
- 落としたり、側面を強く押ししたりしないでください。

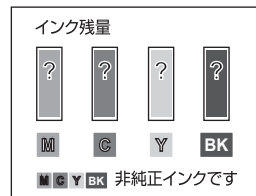
上記注意事項の通り行わなかった場合、インクで手や衣服を汚す恐れがあります。

取り換えるタイミングについて

- 1、インクが切れた時、「インク量を検知できません」というメッセージが出ます。その際、インク量が空白の表示をするカートリッジを取り外し、新しいインクカートリッジと交換してください。
- 2、カートリッジのレバーを引いて、カートリッジを取り外してください。



※ご注意:
インクカートリッジをプリンターにセットすると「非純正インクです」と表示され、インク残量の各カートリッジ部分に「？」が表示されます。使用には問題ありませんので、そのままご使用ください。



◎ご不明な点は、右記までご連絡ください。【商品に関するお問い合わせは】お客様相談ダイヤル

TEL.0120-422-227

受付時間:10:00~19:00
(年中無休)